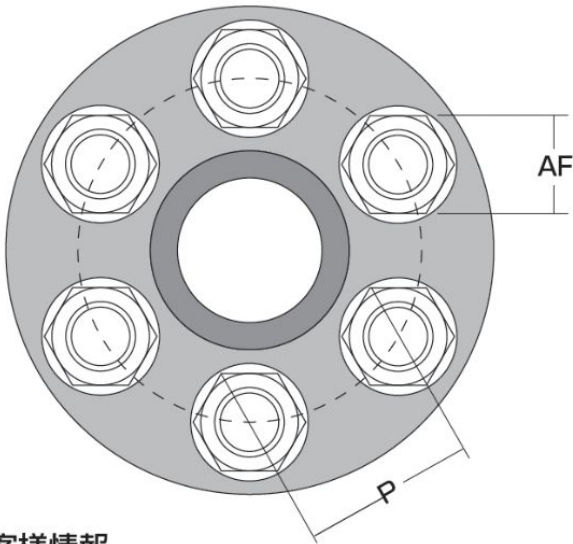
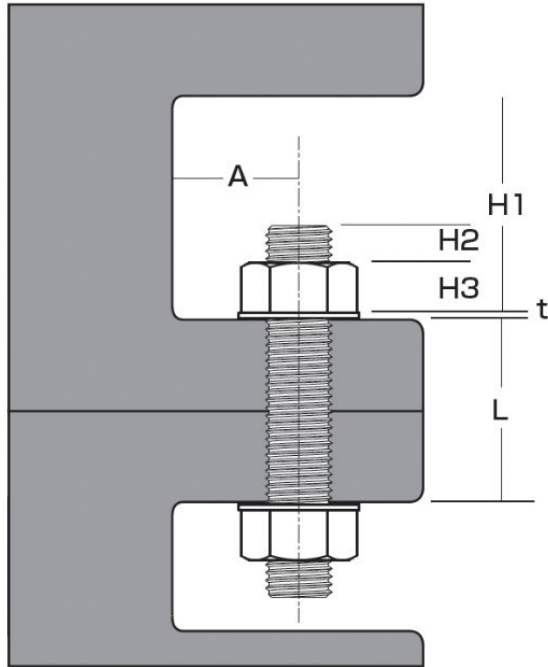


# チェックシート

Check Sheet



## 各設備寸法

ボルト径 × ねじピッチ		
H1	上面高さ	
H2	ボルト突出高さ	
H3	ナット高さ	
A	壁までの距離	
t	ワッシャー厚み	
L	フランジ厚さ	
AF	ナット対辺	
P	ボルト間ピッチ	
ピッチ円直径 (PCD)		
フランジ外径		
ナット形状		六角, 穴付, 袋, その他 ( )

## 締付条件

要求トルク or 軸力	
ボルト本数	
ボルト材質	
ボルト形状	
現状の締付方法	

## お客様情報

会社名		部署名	
お名前		ご連絡先	
住所			
事業内容 その他	<hr/> <hr/> <hr/>		

なるべく詳しくご記入ください。

# FAX: 049-288-3857

担当営業 \_\_\_\_\_